



MeatProbe



HydroClean



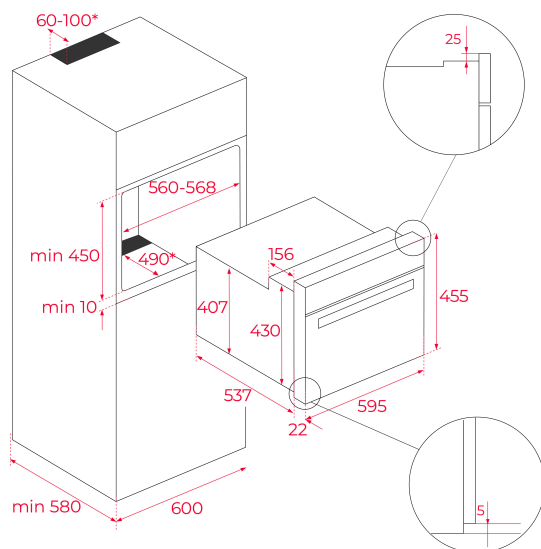
SoftClose



44 L



Heißluft



REFERENZ

REF: 40589020

EAN: 8421152145418

PRODUKTDDETAILS

Externer Dampferzeuger
 Garrauminhalt 44 Liter
 15 Beheizungsarten inkl. Heißluft
 Persönlicher Kochassistent:
 20 vorprogrammierte Rezepte
 Elektronische Dampftemperaturregelung: 30 - 100° C
 in 5°C Schritten
 Bratenthermometer
 Niedrigtemperaturgaren
 Regenerieren & Sterilisieren
 Wassertank 0,8 Liter
 3-Scheiben-Verglasung
 SoftClose Tür
 Einschubleisten verchromt, 3 Ebenen
 Gerätekühlung mit Querstromlüfter
 HydroClean® PRO-Reinigungsfunktion
 4" TFT-Farbdisplay mit Touch Control
 LED-beleuchtete, flache verchromte Drehknebel
 Türkontaktschalter
 Kindersicherung
 1 Garblech gelocht
 1 Fettpfanne, 1 Grillrost

MASSE

Höhe (mm): 455
Breite (mm): 595
Tiefe (mm): 559
Länge (mm):
Gewicht (kg): 28

TECHNISCHE DATEN

Energieeffizienzklasse: A+
 Leistungsrate (V): 220-240
 Frequenz (Hz): 50/60
 Maximale Nominalleistung (W): 3000

FARBEN



40589020

Schwarzes Glas